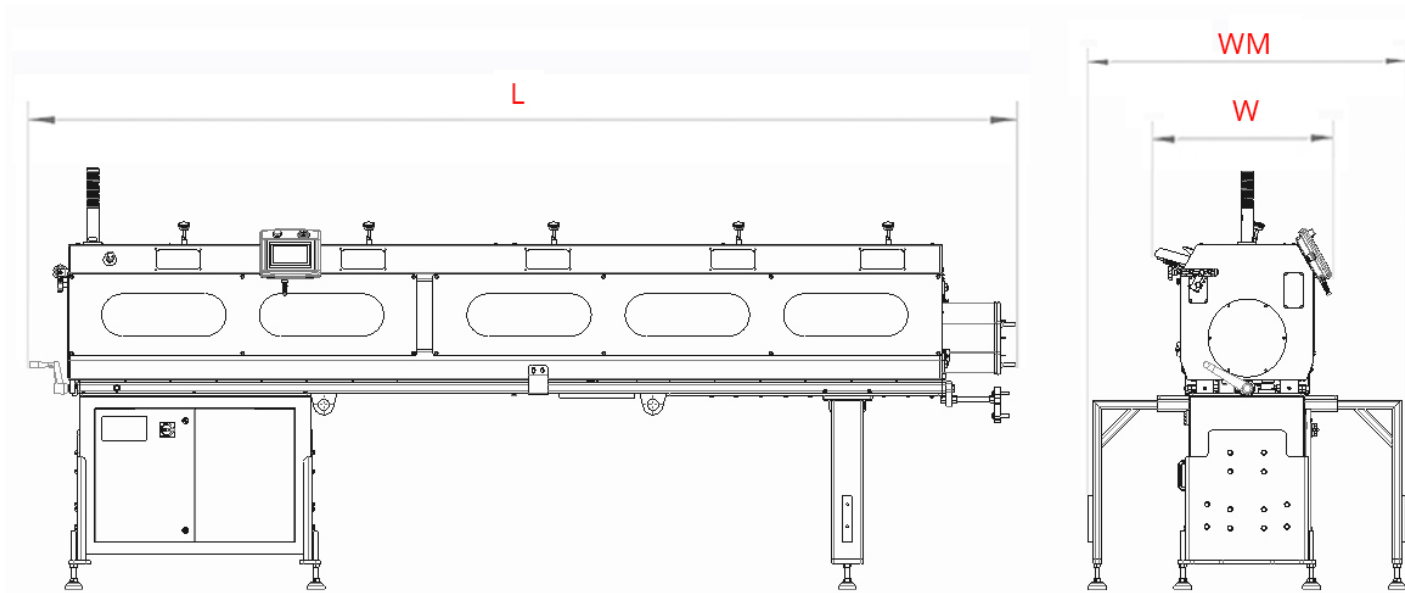


CARATTERISTICHE TECNICHE



Lunghezza barra	2900 - 3300 mm
L - Lunghezza totale	per GM/GS/AS 20 e var.25: 4365mm (+850mm per arretramento) per Mori Say 620: 4455mm (+850mm per arretramento)
W - Larghezza	806mm
WM - Larghezza con cavalletto	per GM/GS/AS 20 e var.25: 1250mm per Mori Say 620: 1430mm
Peso	1500kg

DESCRIZIONE

1. Riduzione tempo fermo macchina
2. Sostituzione rapida canali
3. Sostituzione rapida cartucce
- 4a. Caricamento barra in tempo accelerato per Mori Say 620
- 4b. Caricamento barra in tempo mascherato per GM/GS/AS 20 e var. 25
5. Canale guida in materiale plastico resistente all'usura
6. Capienza magazzino: 480mm
7. Arretramento parte superiore

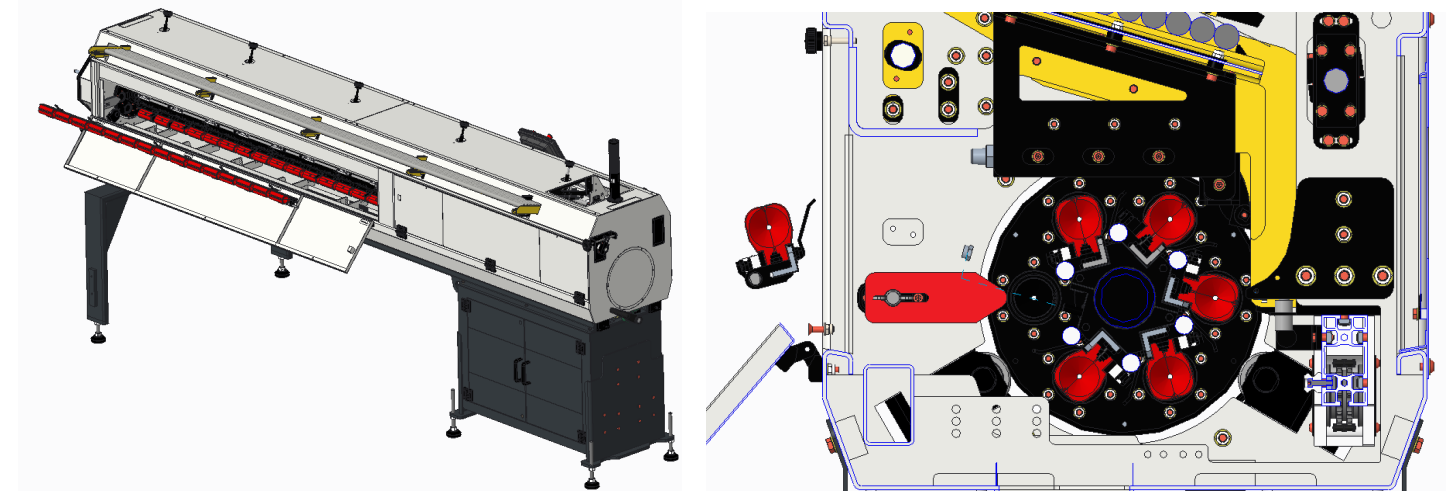
Opzioni

- . Kit canale
- . Kit cartucce

DATI TECNICI

Diametri lavorabili	In base alla capacità del tornio (Standard min Ø 5mm max Ø 25mm) Dimensioni speciali su richiesta
Lunghezza barre	2900 mm - 3300mm
Capacità magazzino barre	480mm (19")
Avanzamento	Elettrico
Tempo cambio barra	Precarico: 3s (se il tempo pezzo > 3s totalmente mascherato) Introduzione: 8s-12s In base alla lunghezza barre tonde (2,9m/3,3m)

SOSTITUZIONE RAPIDA CANALI



SOSTITUZIONE RAPIDA CARTUCCE

